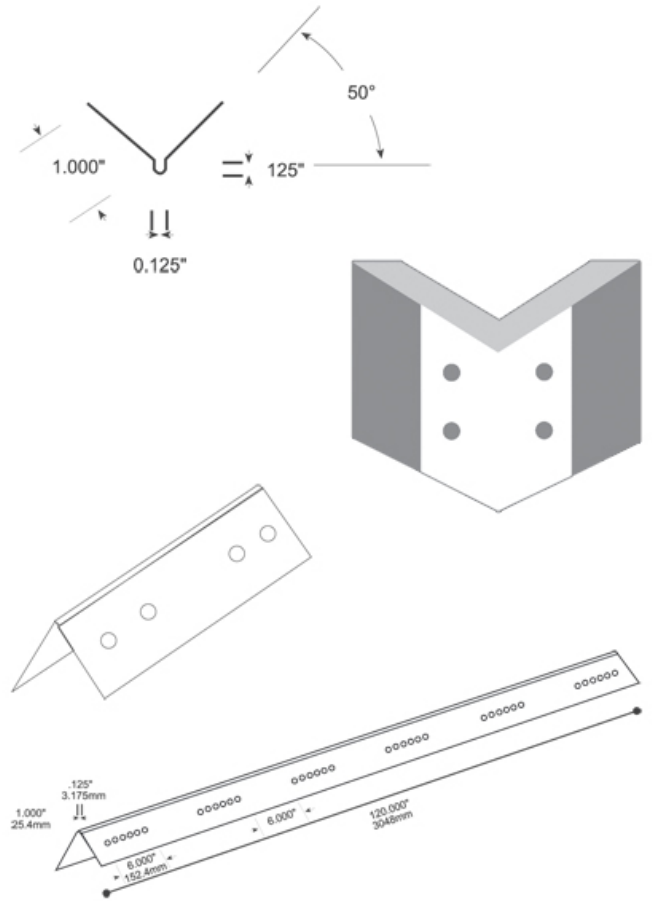
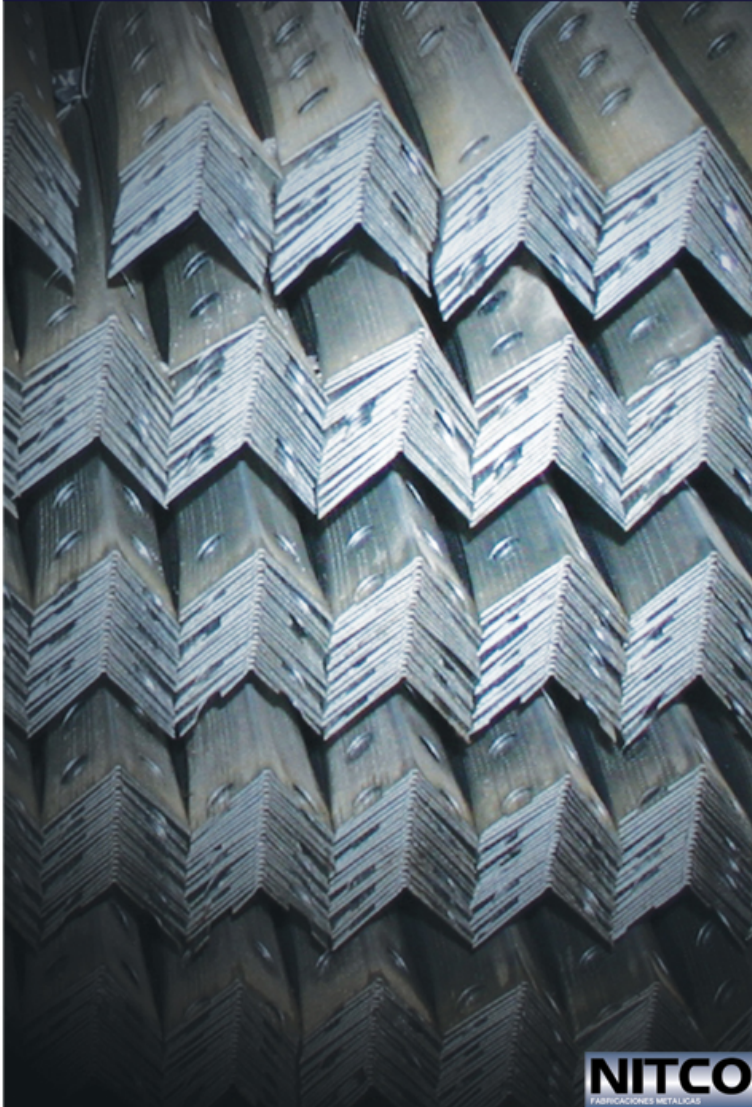


Esquinero



El Esquinero de marca NITCO es un perfil rolado en frío fabricado con acero galvanizado anticorrosivo.

Cumple las normas:

ASTM A466/ A525/754/792/A457/G87/B117/ A528/A90/A526, además de cumplir los especificado en la designación ASTM C 645.

El Esquinero es una estructura generalmente vertical, que es utilizado para proteger las esquinas de los muros de los paneles de yeso y todas las aristas que estén expuestas a ser dañadas por golpes (alrededor de puertas, ventanas o nichos) contra cualquier daño ocasionado por el uso.

INFORMACIÓN GENERAL DE PRODUCTOS

CÓDIGO	MEDIDAS Cms (plgs)	LONGITUD (mts)	CALIBRE	PESO (Kgs)	PESO POR ATADOS	PIEZAS POR ATADO
E2	2.54 (1)	2.44	26	0.42	8.4	20
E3	2.54 (1)	3.05	26	0.55	11	20